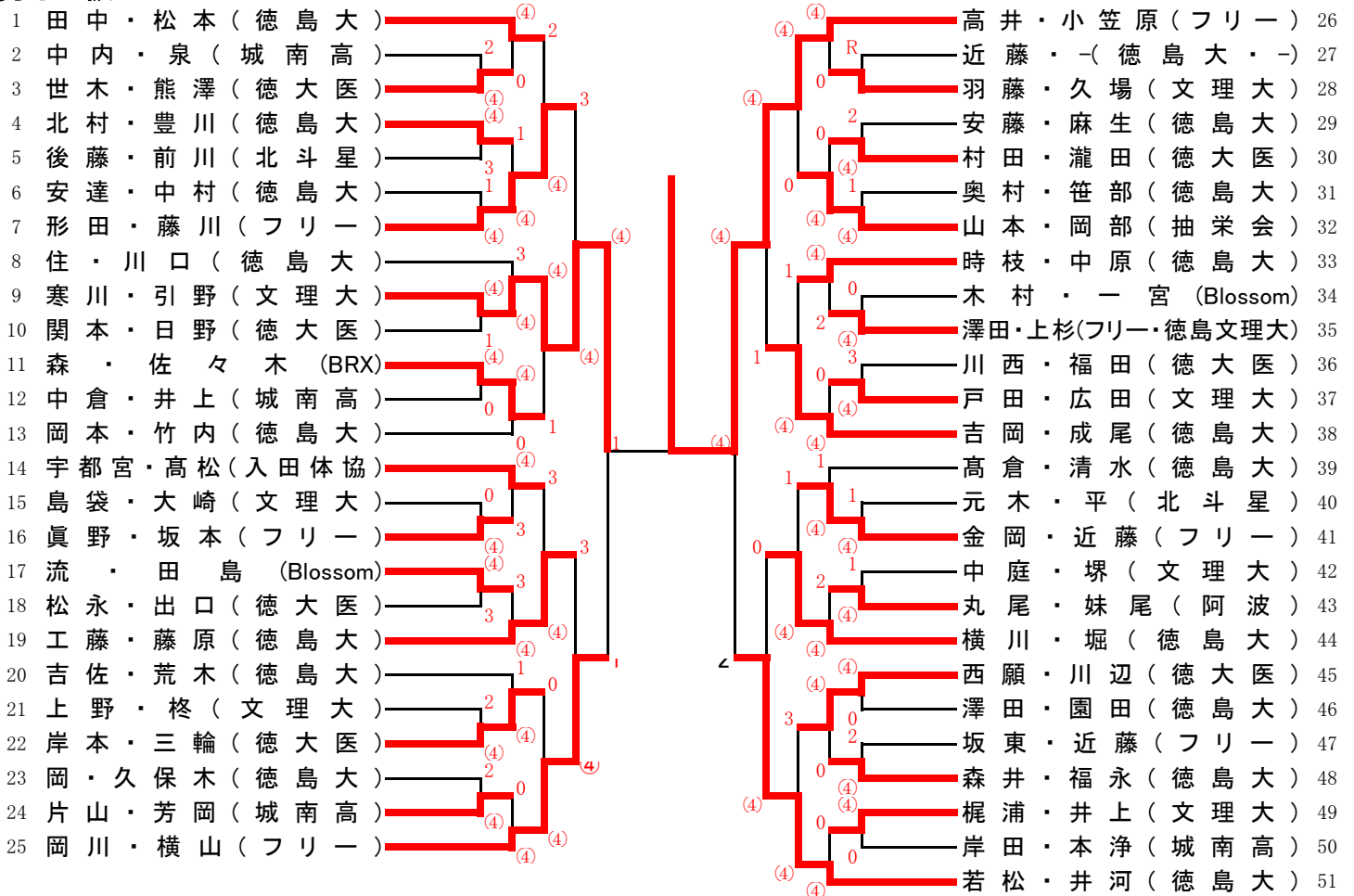


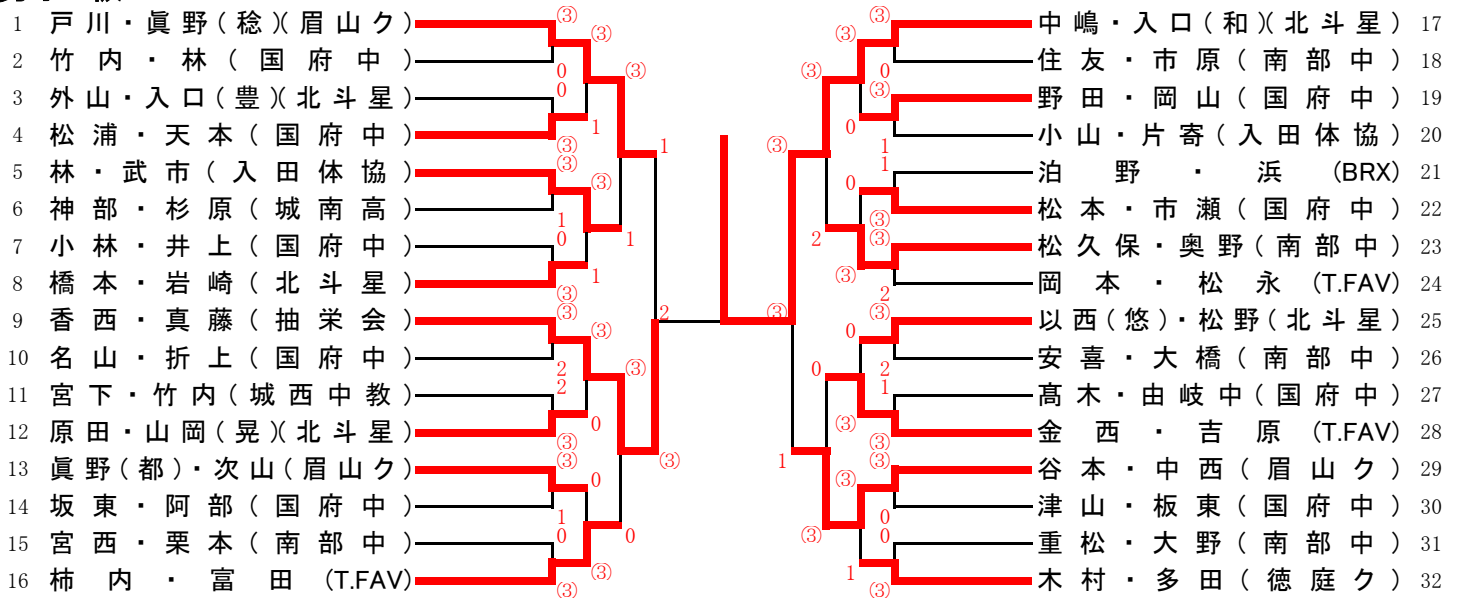
令和5年度 徳島市会長杯

- 日時 令和5年5月27日(土)午前9時～
(雨天時 5月28日)
- 場所 むつみセンターコート(蔵本公園テニスコート)
- 種別 男子A級(7ゲームマッチ)
女子A級(7ゲームマッチ)
男子B級(5ゲームマッチ)
女子B級(5ゲームマッチ)
男子C級(5ゲームマッチ)
女子C級(5ゲームマッチ)
- 主催 徳島市ソフトテニス連盟
- 後援 ヨネックス株式会社

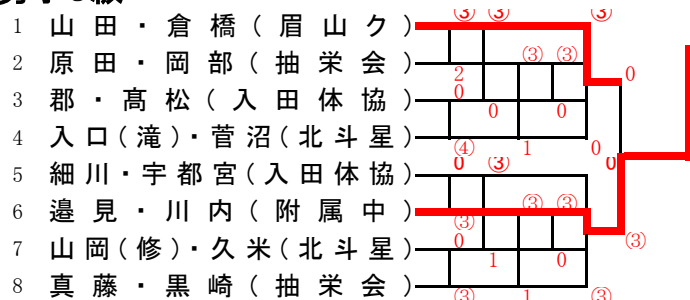
男子A級



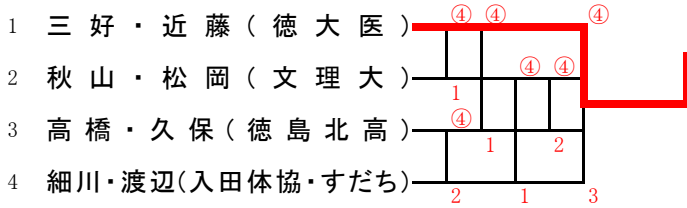
男子B級



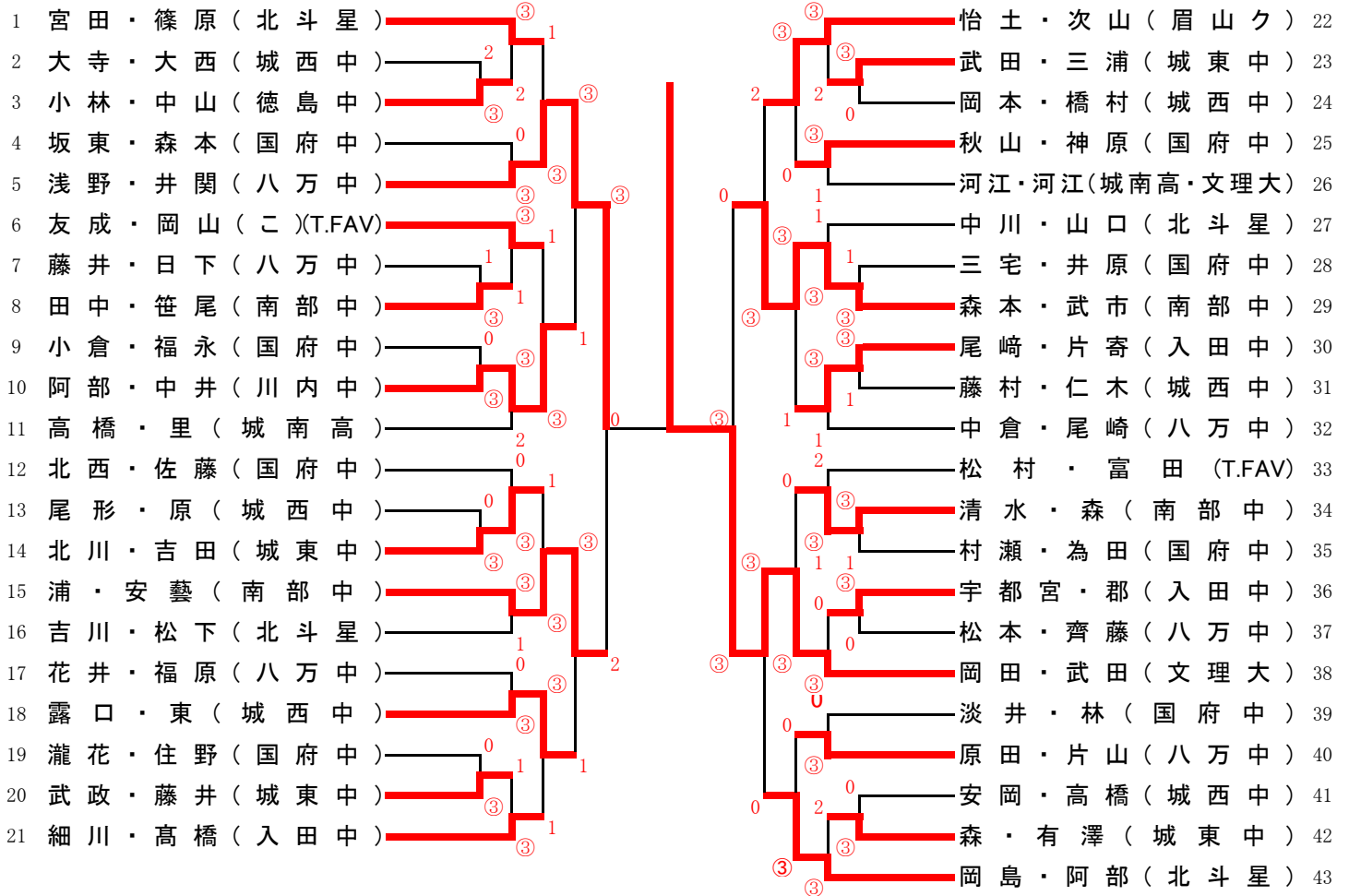
男子C級



女子A級



女子B級



女子C級

