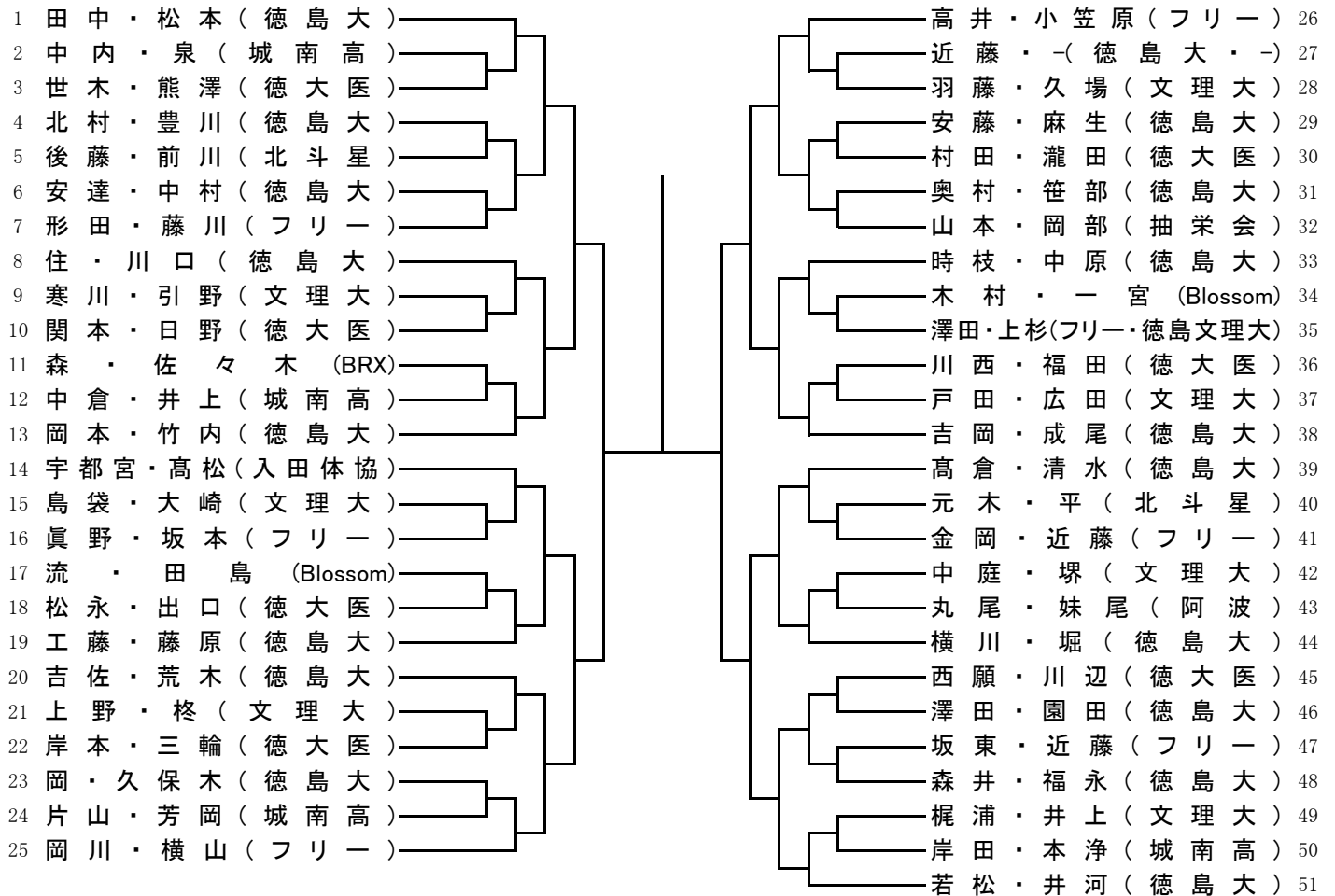


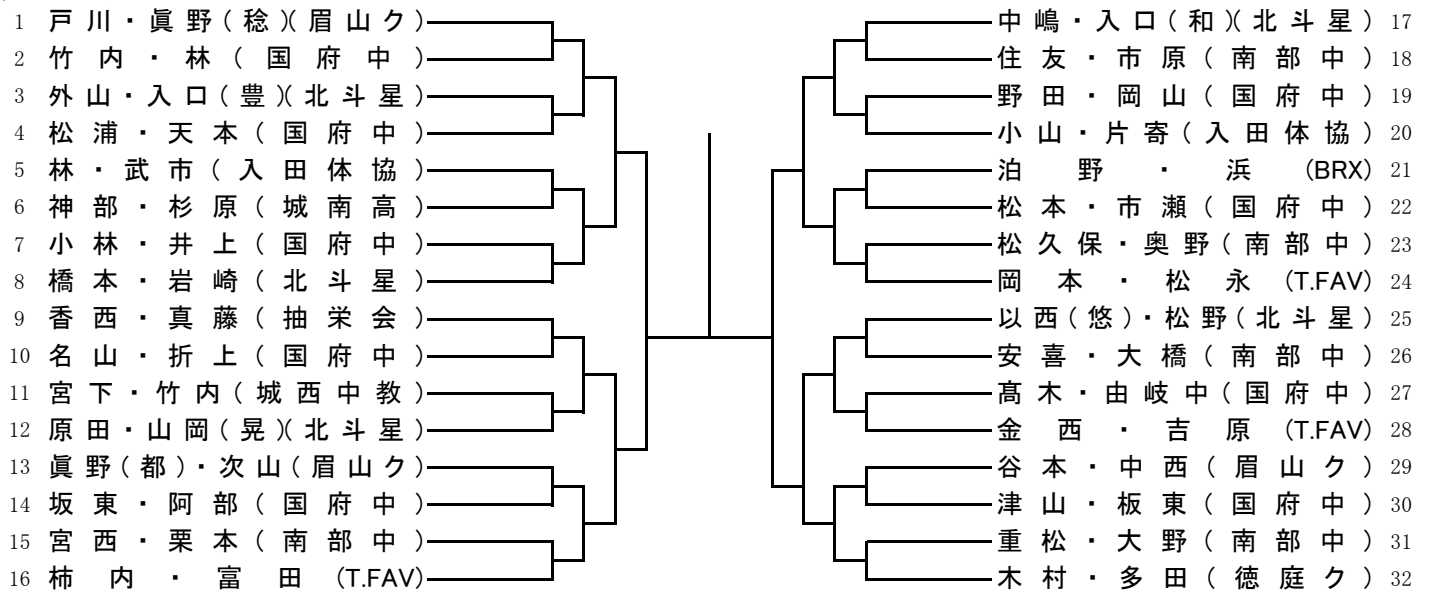
令和5年度 徳島市会長杯

日時	令和5年5月27日(土)午前9時～ (雨天時 5月28日)
場所	むつみセンターコート(蔵本公園テニスコート)
種別	男子A級(7ゲームマッチ) 女子A級(7ゲームマッチ) 男子B級(5ゲームマッチ) 女子B級(5ゲームマッチ) 男子C級(5ゲームマッチ) 女子C級(5ゲームマッチ)
主催	徳島市ソフトテニス連盟
後援	ヨネックス株式会社

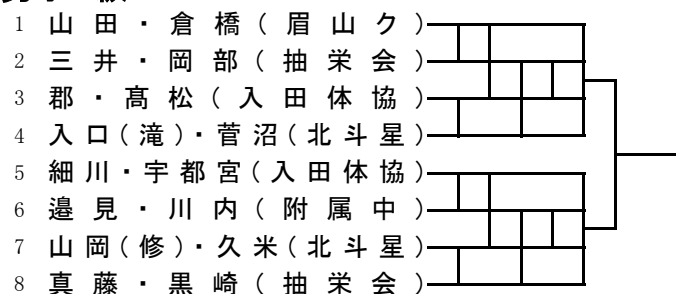
男子A級



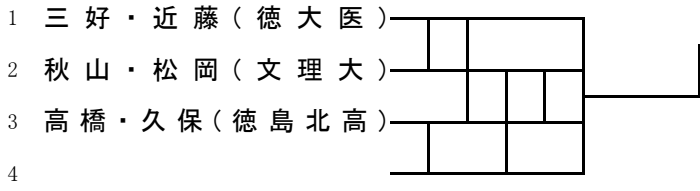
男子B級



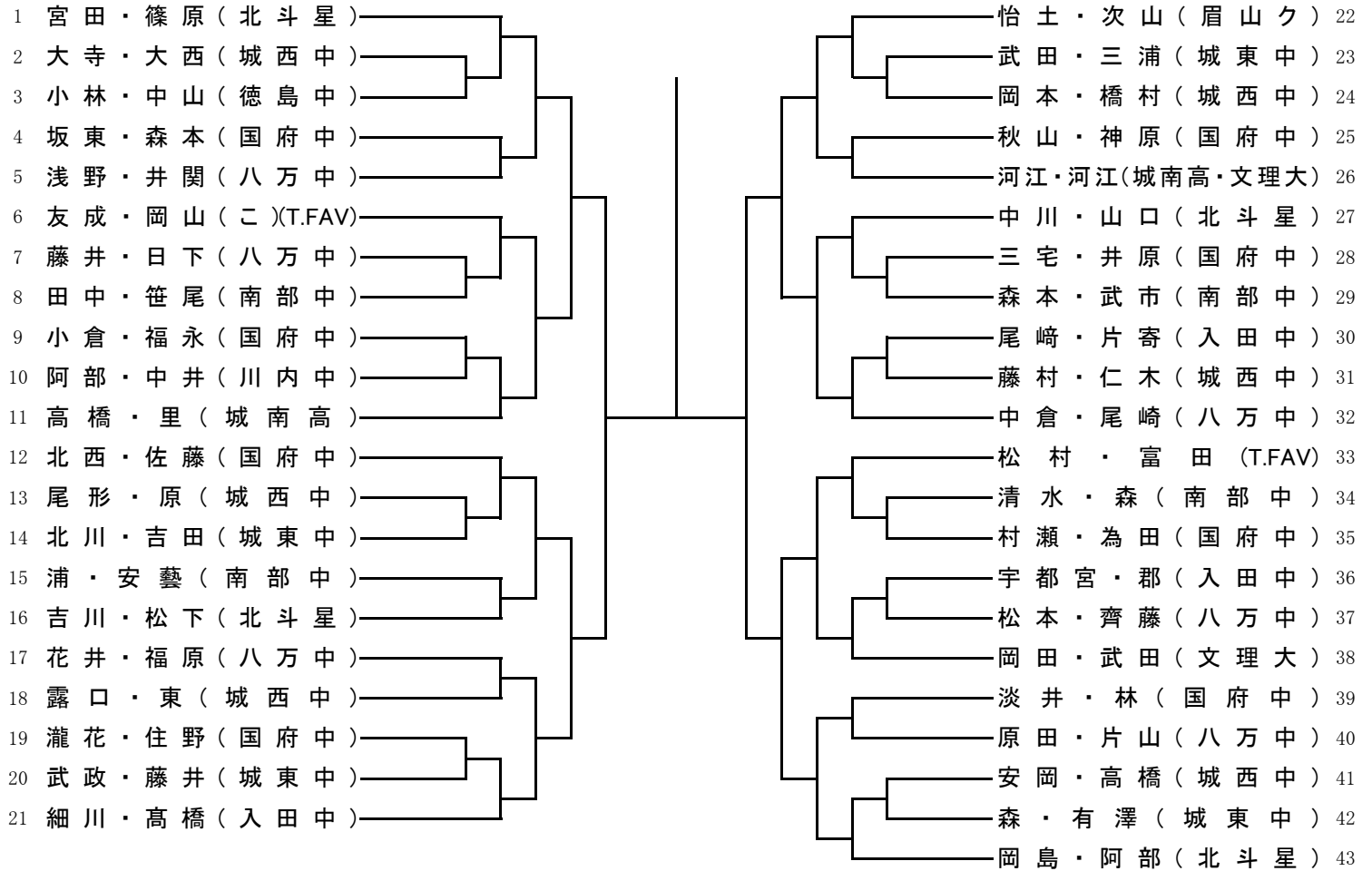
男子C級



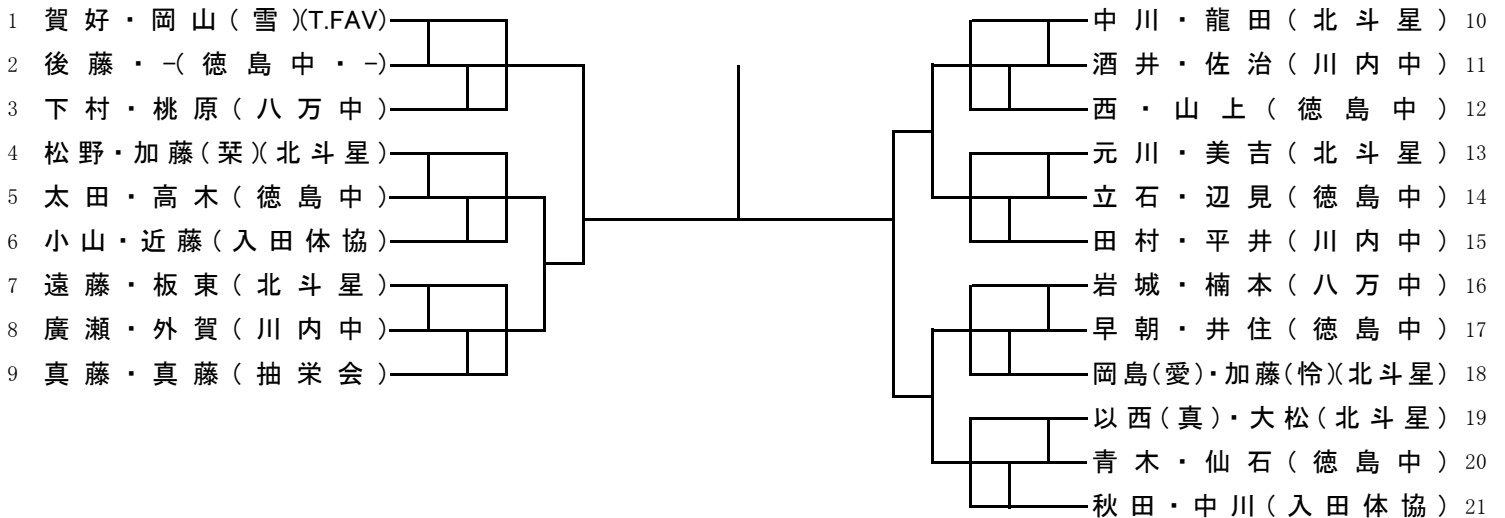
女子A級



女子B級



女子C級



2023進行表

試合前・中・試合後も必ず水分補給して下さい。

雷がなった場合は試合を中断して安全なところに避難して下さい。

	1	2	3	4	5	6	7	8	9	10	
種別	男子A			男子C・女子	男子B		女子C	女子B			種別
1	2-3	15-16	34-35	男C1-2	女C1-2	女C4-5	女C7-8	女C10-11	女C13-14	女C16-17	1
審判	A1	A14	A33	男A8	男A19	男A25	女A1	女B1	女B12	女B22	審判
2	4-5	17-18	36-37	男C3-4	女C19-20	女C2-3	女C5-6	女C8-9	女C11-12	女C14-15	2
審判	前試合の敗者			男A13	男A26	男A32	女A2	女B6	女B11	女B21	審判
3	6-7	21-22	40-41	男C5-6	1-2	17-18	17-18	2-3	19-20	30-31	3
審判				前試合敗者	男B5	男B16	女A3	女B43	女B33	女B32	審判
4	9-10	23-24	42-43	男C7-8	3-4	19-20	20-21	7-8	23-24	34-35	4
審判				前試合敗者							審判
5	11-12	27-28	45-46	男C1-3	5-6	21-22	1-3	9-10	28-29	36-37	5
6	1~3	29-30	47-48	男C2-4	7-8	23-24	4-6	13-24	15-16	41-42	6
7	4~7	31-32	49-50	男C5-7	9-10	25-26	7-9	1~3	17-18	30~32	7
8	8~10	20~22	33~35	男C6-8	11-12	27-28	10-12	4-5	19~21	33~35	8
9	11~13	23~25	36~38	女A1-2	13-14	29-30	13-15	6~8	22~24	36~38	9
10	14~16	26~28	39~41	女A3-4	15-16	31-32	16-18	9~11	25-26	39-40	10
11	17~19	29~32	42~44	2-3	1~4	17~20	19-21	12~14	27~29	41~43	11
12	1~7	20~25	45~48	1-4	5~8	21~24	準々決勝 4-9	1~5	17~21	33~38	12
13	8~13	26~32	49~51	女A1-3	9~12	25~28	準々決勝 10~15	6~11	22~26	39~43	13
14	14~19	33~38	39~44	女A2-4	13~16	29~32	準々決勝 16~21	12~16	27~32	準々決勝 1~11	14
15	準々決勝 1~13	準々決勝 14~25	45~51	6-7	準々決勝 1~8	準々決勝 17~24	準決勝 1~9	準々決勝 12~21	準々決勝 22~32	準々決勝 33~43	15
16	準決勝 1~25	準決勝 25~51	準々決勝 26~38	5-8	準々決勝 9~16	準々決勝 25~32	準決勝 10~21	準決勝 1~21	準決勝 22~43		16
17			準々決勝 39~51	女A2-3	準決勝 1~16	準決勝 17~32	決勝	決勝			17
18	決勝			女A1-4	決勝						18
19				男子C決勝							19
20											20

☆A級は7ゲームマッチ。BC級は5ゲームマッチ。(進行により変更あり)

☆試合は日本ソフトテニス連盟ハンドブックにより行います。

☆ベンチは審判台から見て左側を番号の若いペアとします。

☆第1試合とC級は指定審判です。指定のないところは敗者審判。A級の方はC級の審判にあたってないか確認をお願いします。

☆次の試合の人と審判は、前の試合が終わったら、終わりの挨拶をしている間に後で立って待っていること。

☆指導者の方のお話は試合結果を本部に持って行った後、また審判が終わった後にして下さい。

☆C級以外のベンチ入り、およびコーチングは禁止(コート外からのコーチングも禁止)

☆相手へのヤジはやめてください。

☆2試合目からは乱打なし。ウォーミングアップは試合前に済ませて下さい。(今回のみ乱打あり)

審判は注意すること。

(ゲーム中 ペアとの話し合いはしない。声掛けは一言。)

☆コートが空いている時は本部に知らせて下さい

☆できるだけゼッケン・公認のウェア、服装でプレーに参加して下さい。(学校の体操服は可)

ご協力をお願いします。

☆勝った選手はドローを本部に渡した後、記録版に赤で結果を書き込んで下さい。進行表にも斜線を入れてください。

☆入賞は3位までです。今日は参加賞はございません。

☆盗難事件があります。自転車の中に入れっぱなしにしたりしない。財布はコートサイドに持っていくこと。

☆ユニフォーム・ラケットもなくなることがあるので、友達に頼んで、管理すること。

☆水分はゲーム前30分から摂取すること。

☆試合結果は数日後徳島市ソフトテニス連盟のホームページに掲載されます。

☆ごみは必ず各自でお持ち帰り下さい。

☆小、中学生は同じクラブでも市民以外は参加できません。

(市内の学校に通学の場合を除く)

脱水注意