

2019年度徳島市スポレクソフトテニス

男子A級

準々決勝

蓮池・岡田(文理大) ④ - 3 西川・井口(徳島大)
清水・岸原(徳島大) ④ - 0 柚山・林(徳島大)
森出・藤村(フリー・国府中教) ④ - 3 志方・三浦(徳島大)
蔭山・吉村(城南高) ④ - 3 瀧口・志内(チームK)

準決勝

蓮池・岡田(文理大) ④ - 3 清水・岸原(徳島大)
森出・藤村(フリー・国府中教) ④ - 2 蔭山・吉村(城南高)

決勝

森出・藤村(フリー・国府中教) ④ - 3 蓮池・岡田(文理大)

男子B級

準々決勝

樋口・元木(加茂名中) ③ - 1 多田・戸川(徳庭・眉山)
梯・梯(徳島市役所・徳島中) ③ - 0 金西・中田(加茂名中)
小路・澤田(フリー・眉山クラブ) ③ - 2 中倉・真藤(抽栄会)
眞野・眞野(フリー) ③ - 0 平岡・喜瀬(南部中)

準決勝

梯・梯(徳島市役所・徳島中) ③ - 1 樋口・元木(加茂名中)
眞野・眞野(フリー) 棄権 小路・澤田(フリー・眉山クラブ)

決勝

眞野・眞野(フリー) ③ - 1 梯・梯(徳島市役所・徳島中)

男子C級

準々決勝

東谷・前田(加茂名中) ③ - 0 松浦・武市(城西中)
坂東・中川(入田体協) ③ - 0 高松・黒川(入田体協)
尾崎・高松(入田体協) ③ - 0 橋村・佐藤(城西中)
早渕・早渕(入田体協) ③ - 2 岸田・藤本(国府中)

準決勝

坂東・中川(入田体協) ③ - 2 東谷・前田(加茂名中)
尾崎・高松(入田体協) ③ - 1 早渕・早渕(入田体協)

決勝

坂東・中川(入田体協) ③ - 1 尾崎・高松(入田体協)

女子A級

準々決勝

片岡・橋本（城北高）④ - 1 板東・木村（城北高）

小林・大島（城北高）④ - 1 近藤・松浦（城南高）

準決勝

井内・畑（徳島大）④ - 1 片岡・橋本（城北高）

小林・大島（城北高）④ - 0 小山・西木（城北高）

決勝

井内・畑（徳島大）④ - 3 小林・大島（城北高）

女子B級

準決勝

早淵・東（加茂名中）③ - 0 郡・高松（入田体協）

田中・高橋（入田中・入田体協）③ - 2 次山・正木（眉山クラブ）

決勝

早淵・東（加茂名中）③ - 2 田中・高橋（入田中・入田体協）

女子C級

準々決勝

岡本・豊里（城東中）③ - 2 阿部・黒田（城南高）

森本・橋本（城東中）③ - 0 出葉・宮本（城東中）

谷崎・戎谷（城東中）③ - 2 内川・立花（上八万中）

福田・明石（国府中）③ - 2 尾崎・大西（入田体協）

準決勝

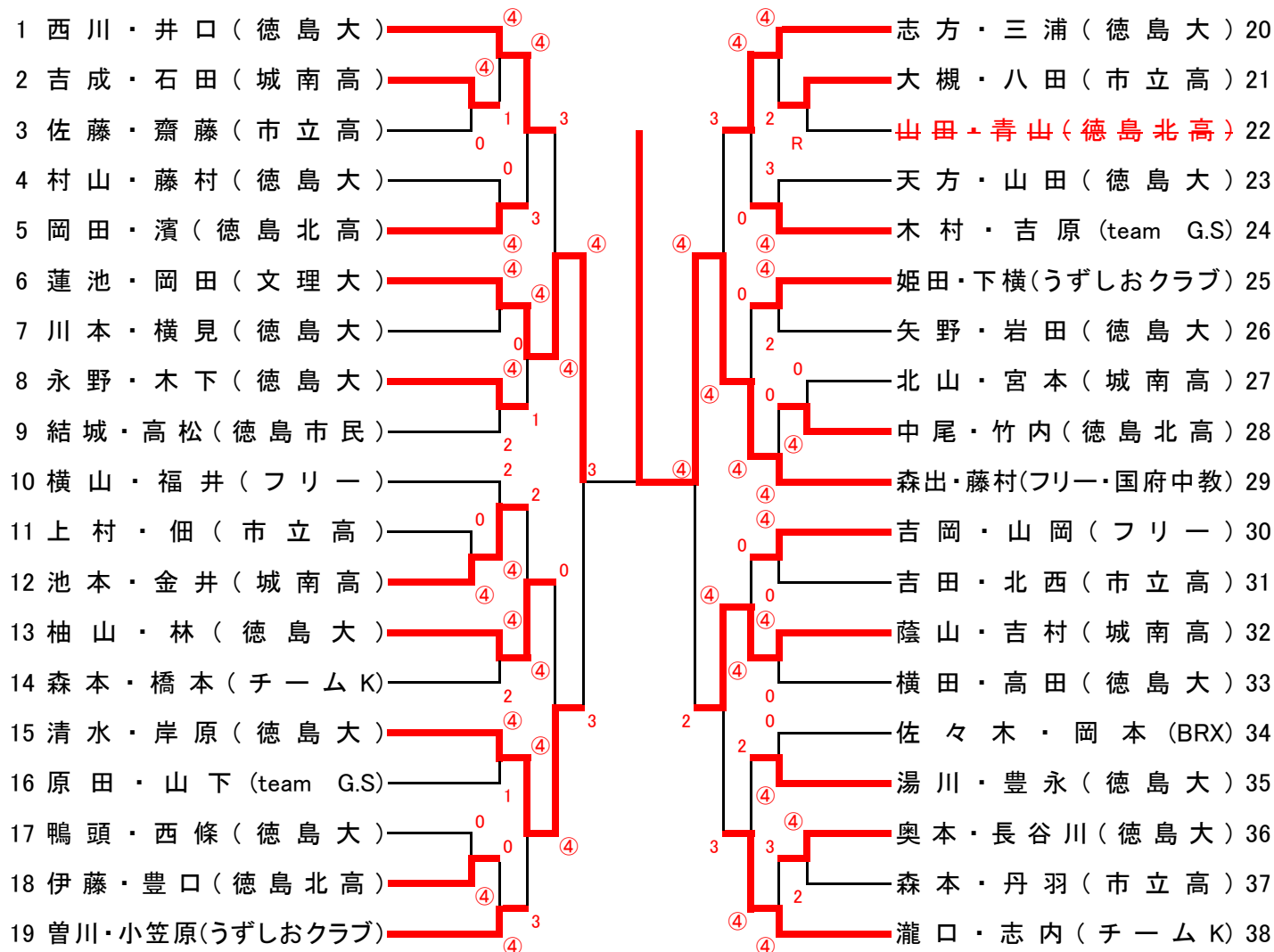
森本・橋本（城東中）③ - 0 岡本・豊里（城東中）

谷崎・戎谷（城東中）③ - 1 福田・明石（国府中）

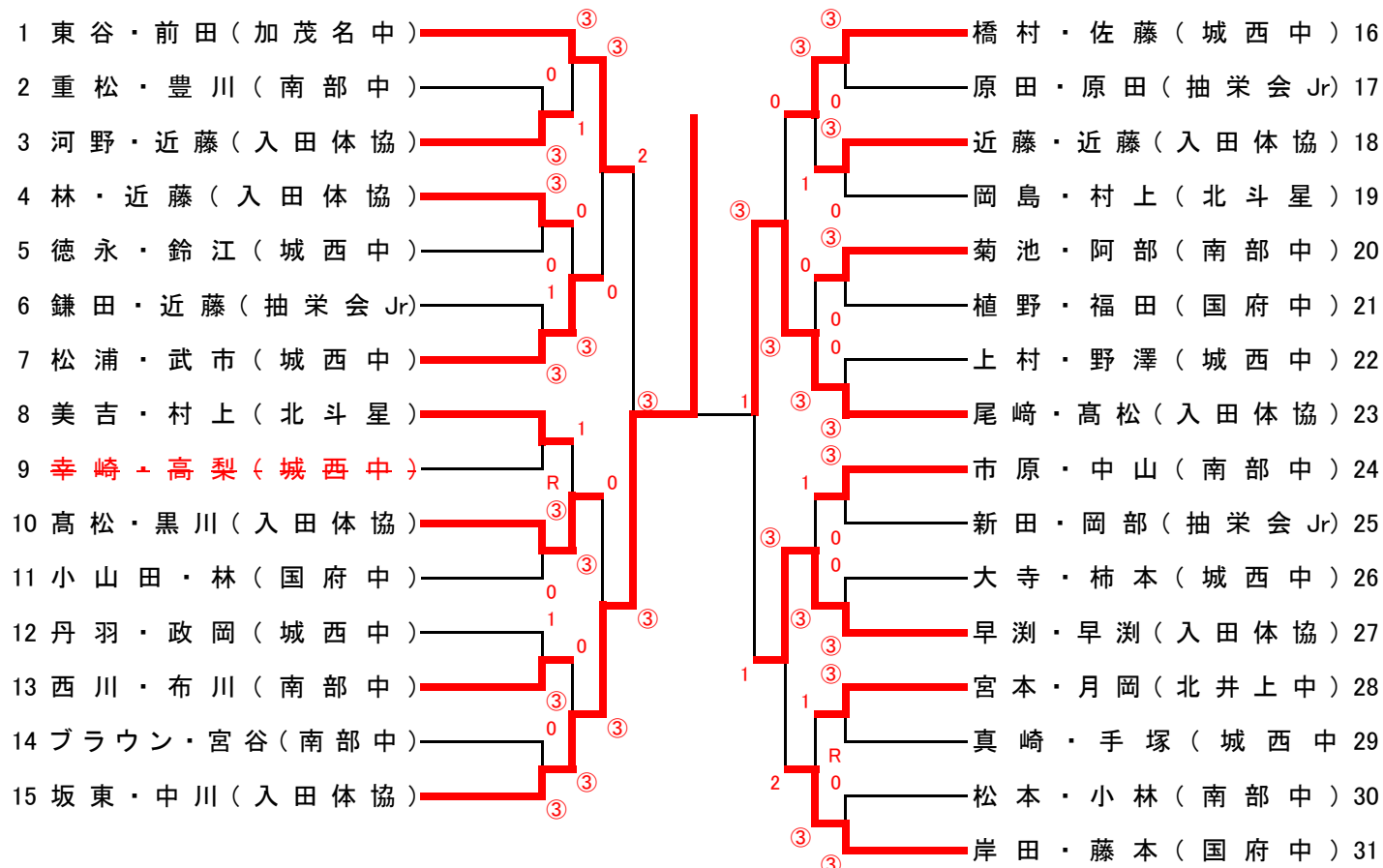
決勝

森本・橋本（城東中）③ - 0 谷崎・戎谷（城東中）

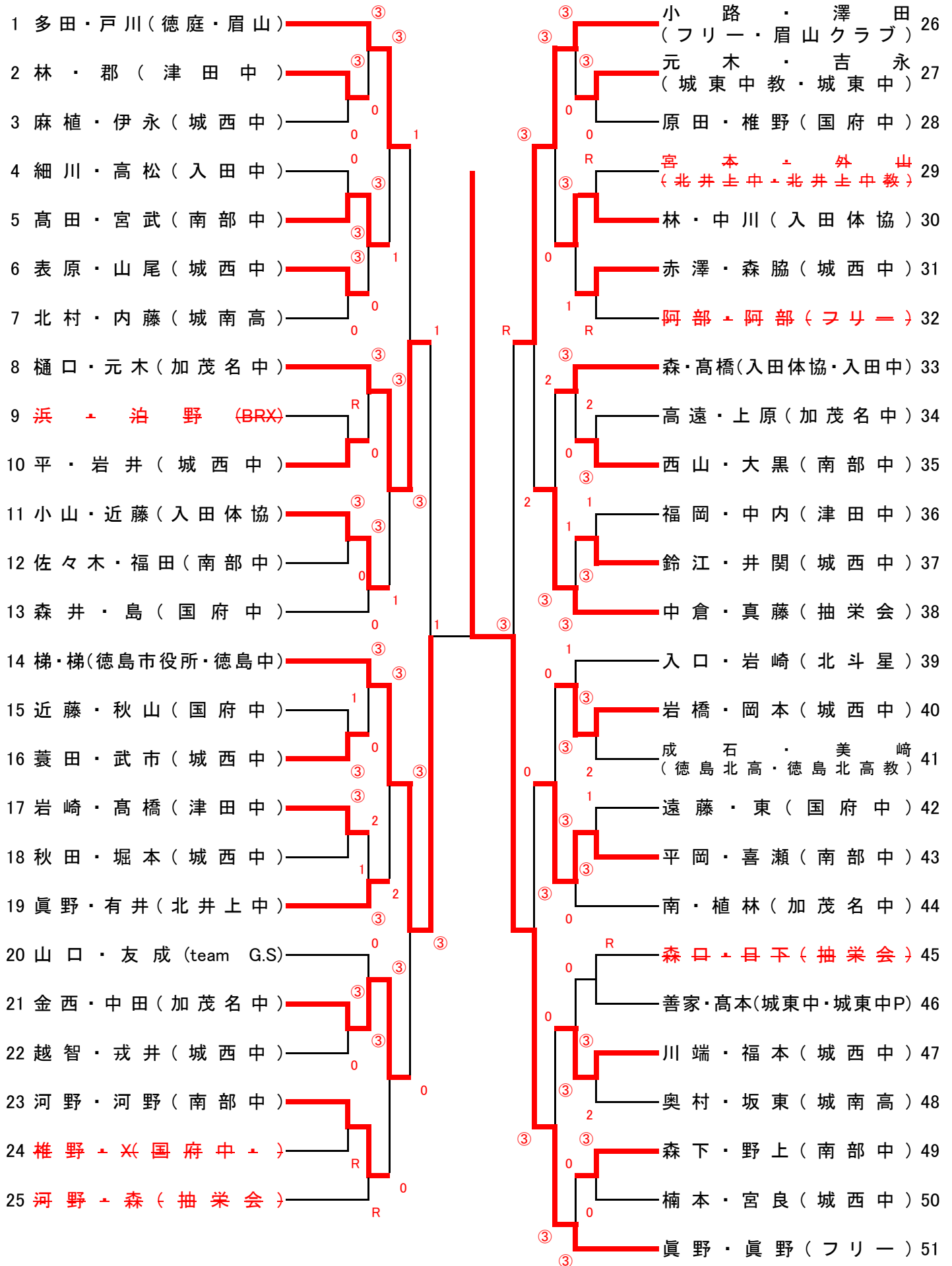
男子A級



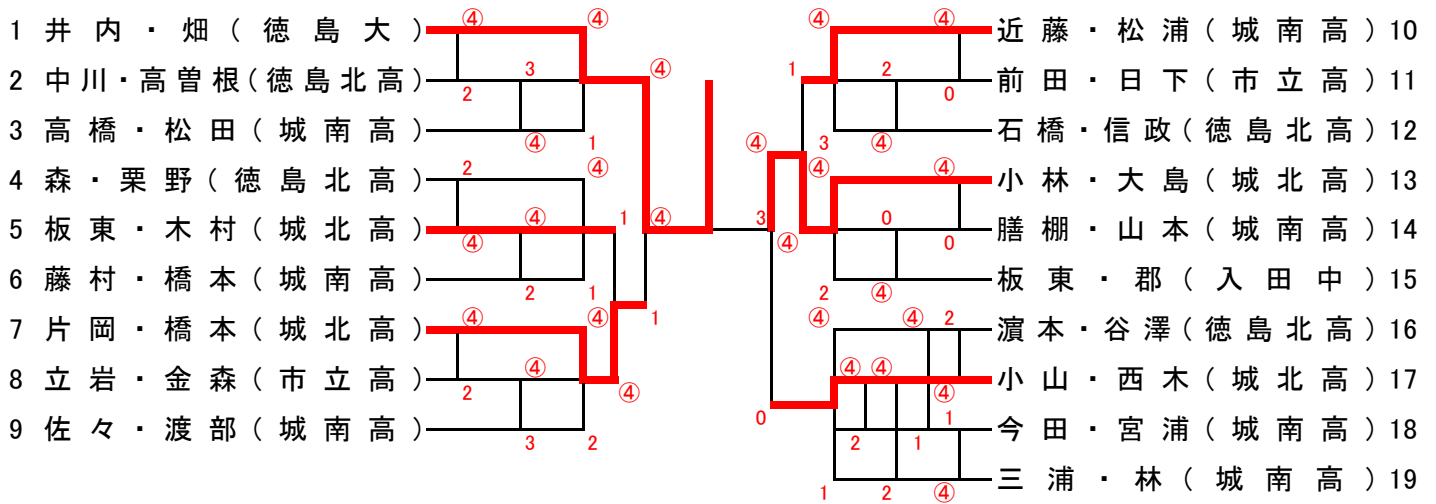
男子C級



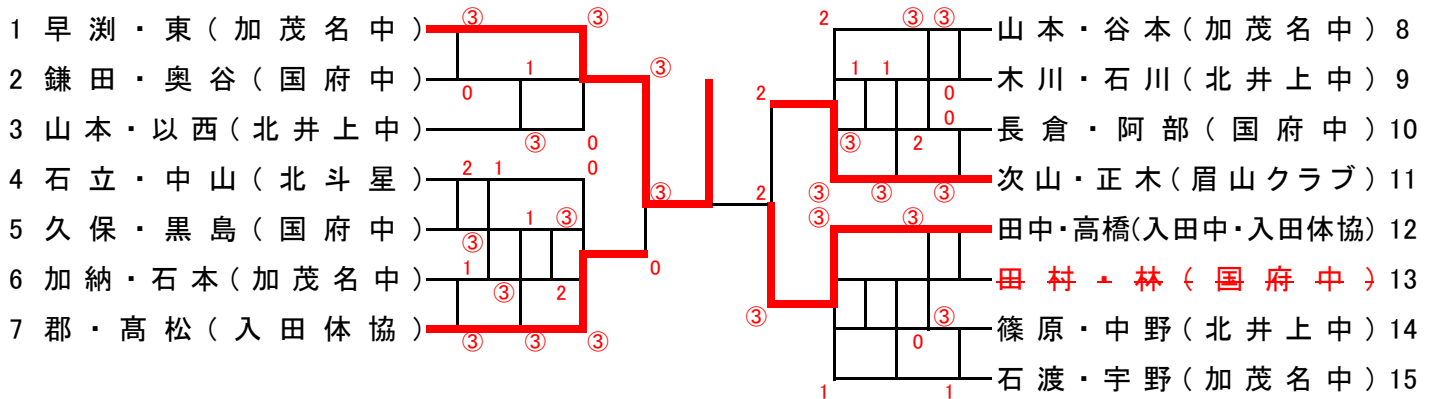
男子B級



女子A級



女子B級



女子C級

